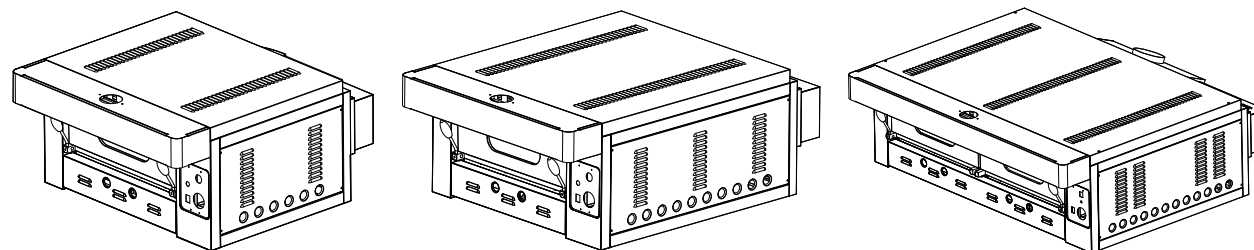

Catalogo parti di ricambio/ Spare parts catalogue
Forni gas/Gas ovens CE

ECO Gas A
ECO Gas B
ECO Gas C



E' facoltà della ITALFORNI PESARO Srl riservarsi la possibilità di apportare in qualsiasi momento modifiche alla fornitura sotto qualsiasi aspetto, in quanto lavoriamo costantemente al perfezionamento di tutti i tipi di macchine e di tutti i modelli.

Sulla base dei dati, delle illustrazioni e delle descrizioni di questo libretto non è dunque possibile rivendicare i diritti.

I testi, le illustrazioni e le norme riportate in questo libretto si basano sulle informazioni note al momento della stampa.

Ristampa, riproduzione e traduzione, anche parziali ed in qualsiasi forma, sono vietate in mancanza di autorizzazione scritta della ITALFORNI PESARO Srl.

Tutti i diritti d'autore sono riservati alla ITALFORNI PESARO Srl. Con riserva di modifiche.

ITALFORNI PESARO Srl reserves the right to perform possible modifications to supplied goods in any form and at any moment, as we constantly work towards further improvement of all machine types and models.

It is not possible therefore to claim rights on the basis of data, pictures and descriptions provided by this manual.

Texts, drawings and standards issued by this manual are based on the information available at the time of printing.

Reprinting, reproduction and translation, even if partial, and under any form, is forbidden without written permission from ITALFORNI PESARO Srl.

All copyrights are reserved by ITALFORNI PESARO Srl. With conditions of modification.

indice delle tavole

index of shares

INDICE

TAV.1	ASSIEME ECO GAS A	4
TAV.2	ASSIEME ECO GAS B	6
TAV.3	ASSIEME ECO GAS C	8
TAV.4	QUADRO COMANDI ELETTRICO MECCANICO	10
TAV.5	QUADRO COMANDI MECCANICO.....	12
TAV.6	QUADRO COMANDI DIGITALE	14
TAV.7	GRUPPO IMPIANTO ECO GAS A ECO GAS B	16
TAV.8	GRUPPO ECO GAS C.....	18
TAV.9	CELLA.....	20
TAV.10	CAVALLETTO.....	23

CONTENTS

TAV.1	ASSEMBLY ECO GAS A	4
TAV.2	ASSEMBLY ECO GAS B	6
TAV.3	ASSEMBLY ECO GAS C	8
TAV.4	ELECTRO MECHANICAL CONTROL BOARD	10
TAV.5	MECHANICAL CONTROL BOARD	12
TAV.6	DIGITAL CONTROL BOARD	14
TAV.7	ECO GAS A - ECO GAS B GROUP PLANT	16
TAV.8	ECO GAS C GROUP	18
TAV.9	PROVER.....	20
TAV.10	STAND	23

NORME PER L' ORDINAZIONE DELLE PARTI DI RICAMBIO

INSTRUCTIONS FOR ORDERING SPARE PARTS

Le ordinazioni delle parti di ricambio devono essere corredate dalle seguenti indicazioni:

When ordering spare parts, please provide the following information:

- Tipo macchina
- Numero della tavola
- Numero di riferimento del particolare
- Numero di codice
- Denominazione
- Quantità occorrente

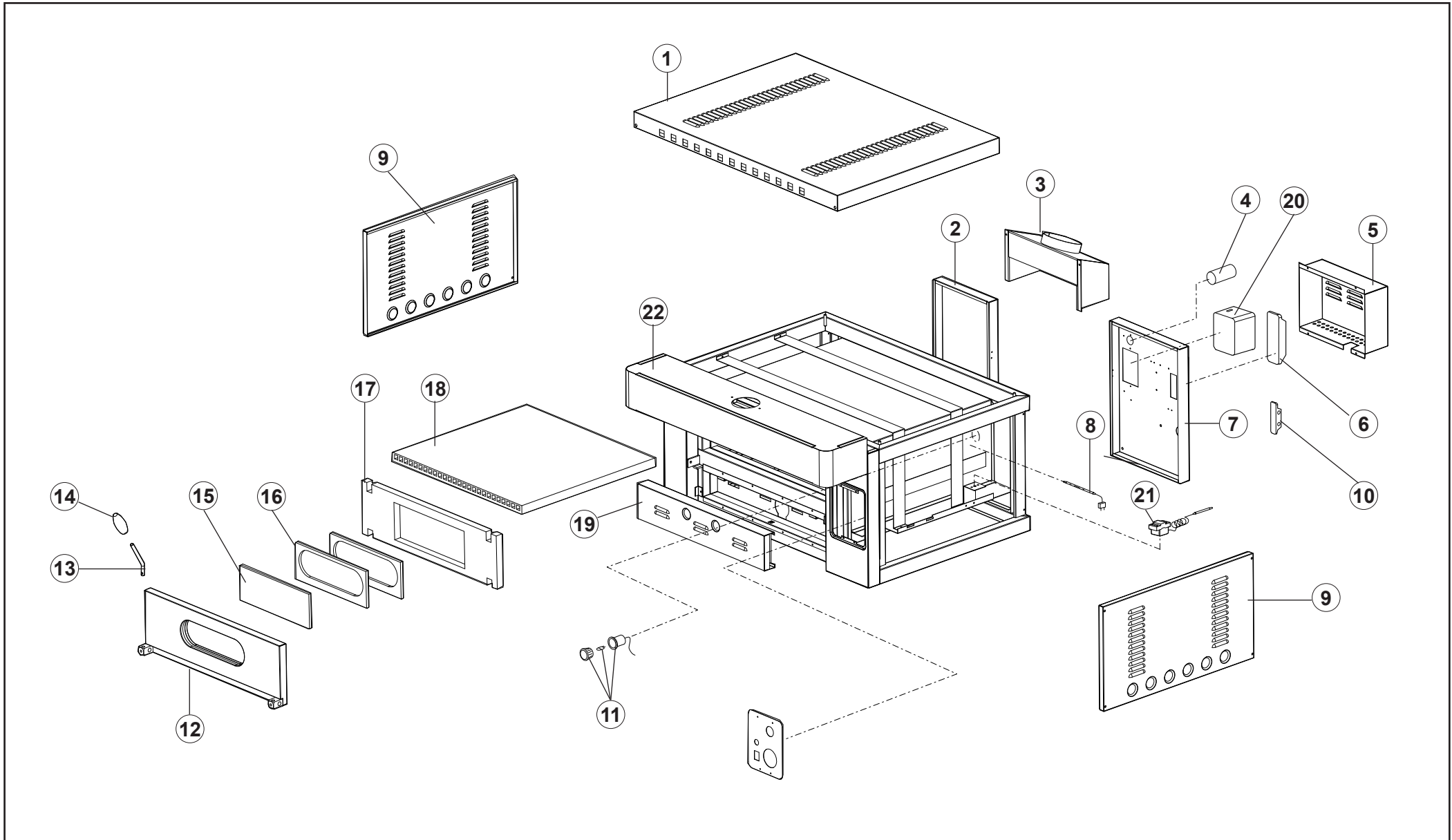
- Type of appliance
- Chart number
- Part reference number
- Code Number
- Designation
- Quantity required

Nota: L'efficienza operativa della macchina è affidata nel tempo ai ricambi originali "ITALFORNI PESARO Srl".

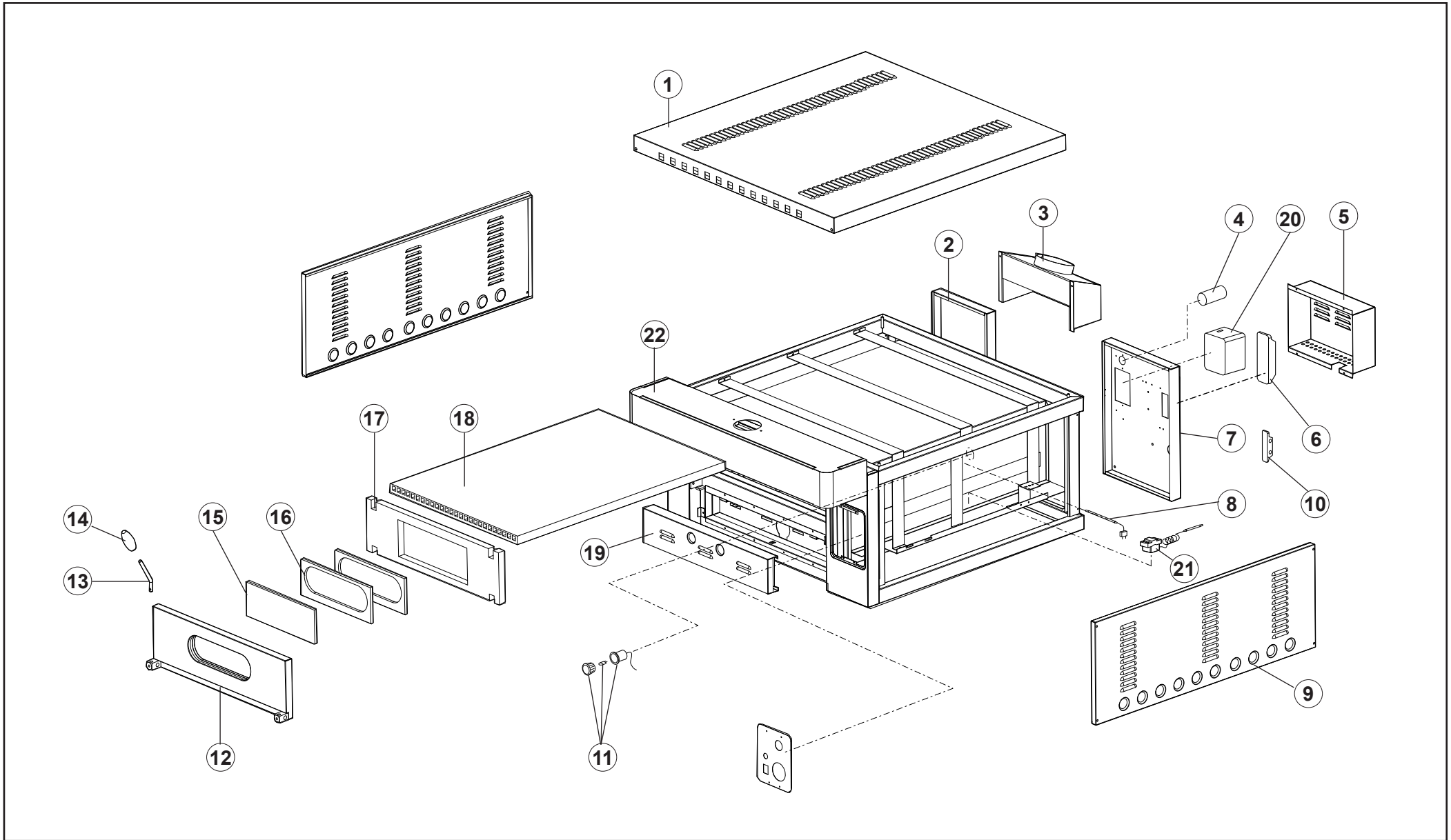
N.B.: The efficient operation of the appliance over time is guaranteed by the use of genuine and original "ITALFORNI PESARO Srl" spare parts.

Particolari commerciali di primaria importanza sono esclusivamente selezionati dalla "ITALFORNI PESARO Srl" e non devono essere confusi con altri analoghi reperibili sul mercato (esempio: i cuscinetti sono scelti con gioco specifico per dare la massima affidabilità).

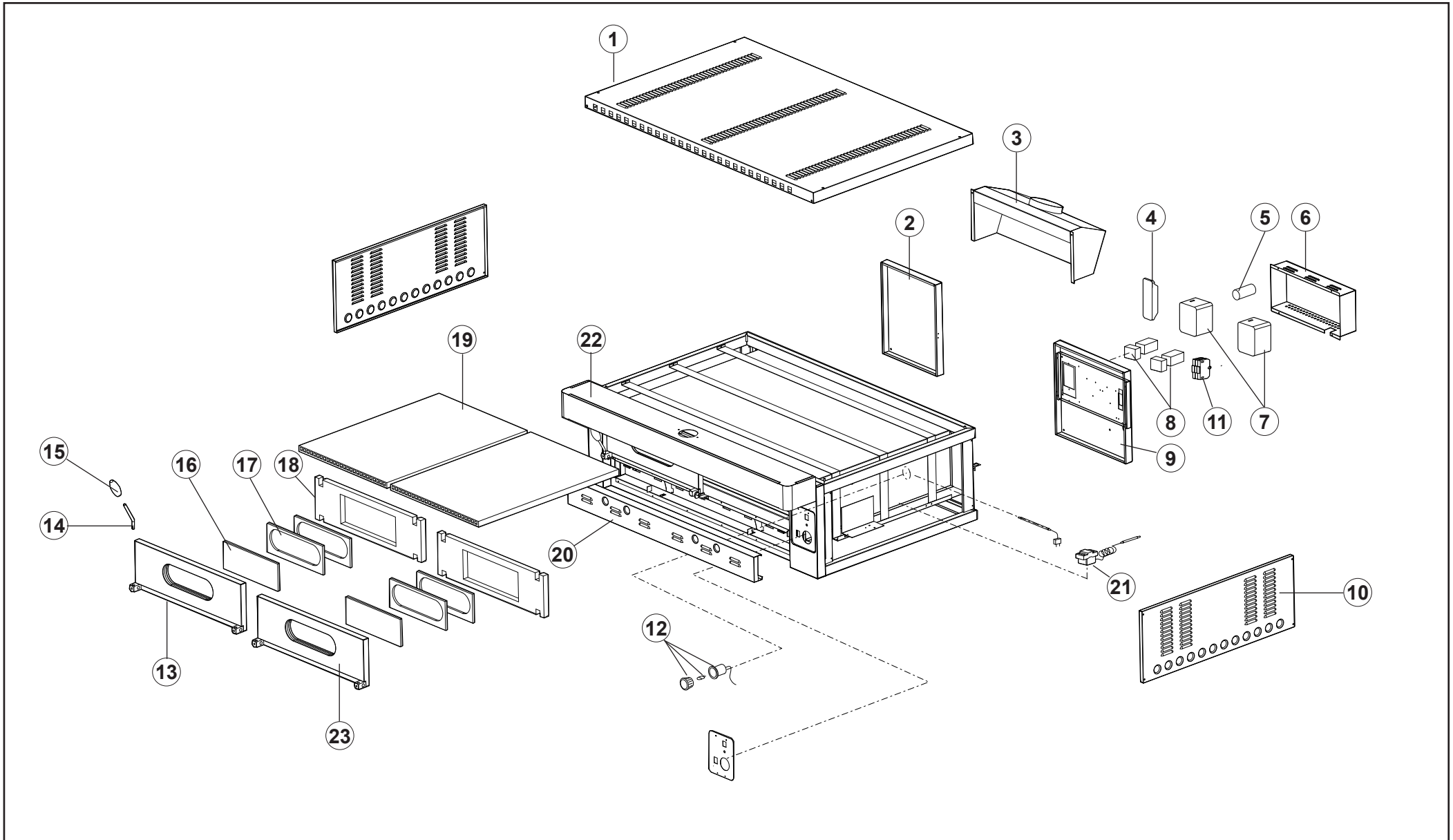
All major commercial parts are selected solely by "ITALFORNI PESARO Srl" and must not be mistaken for other similar parts readily available on the market (for instance: the bearings are selected with a specific play to ensure maximum reliability).



Pos.	Codice	Q.tà	Descrizione	Designation	Note
1	53100453	1	Pannello superiore	Superior panel	
2	53100449	2	Assieme pannello posteriore sinistro	Left rear assembly panel	
3	57900018	1	Collettore camino	Fireplace collector	
4	87168001	1	Filtro	Filter	
5	53100451	1	Pannello protezione posteriore	Rear protection panel	
6	86103021	1	Trasformatore	Transformer	
7	53100450	1	Assieme pannello posteriore destro	Right rear assembly panel	
8	59500001	1	Termocoppia K140x8 A90° Pikys	K140x8 A90° Pikys Thermocouple	
9	53100447	2	Pannello laterale	Side panel	
10	86208005	1	Morsetto	Terminal	
11	86131004	1	Portalampada	Lamp holder	
12	53000049	1	Sportello	Door	
13	52100001	2	Maniglia	Handle	
14	81229010	2	Manopola	Handle	
15	58300001	1	Vetro	Glass	
16	59300004	2	Materiale feltro per vetro	Felt material for glass	
17	59300005	1	Materiale fibra per vetro	Fiber material for glass	
18	52300014	1	Piastra refrattaria	Refractory plate	
19	53100016	1	Pannello coprifiamma	Covers flame panel	Rustico
19	53100203	1	Pannello coprifiamma	Covers flame panel	Inox
20	87101003	1	Centralina eurobox	Eurobox unit	
21	86301004	1	Termostato di sicurezza	Safety thermostat	
22	53500030	1	Cappa	Range hood	

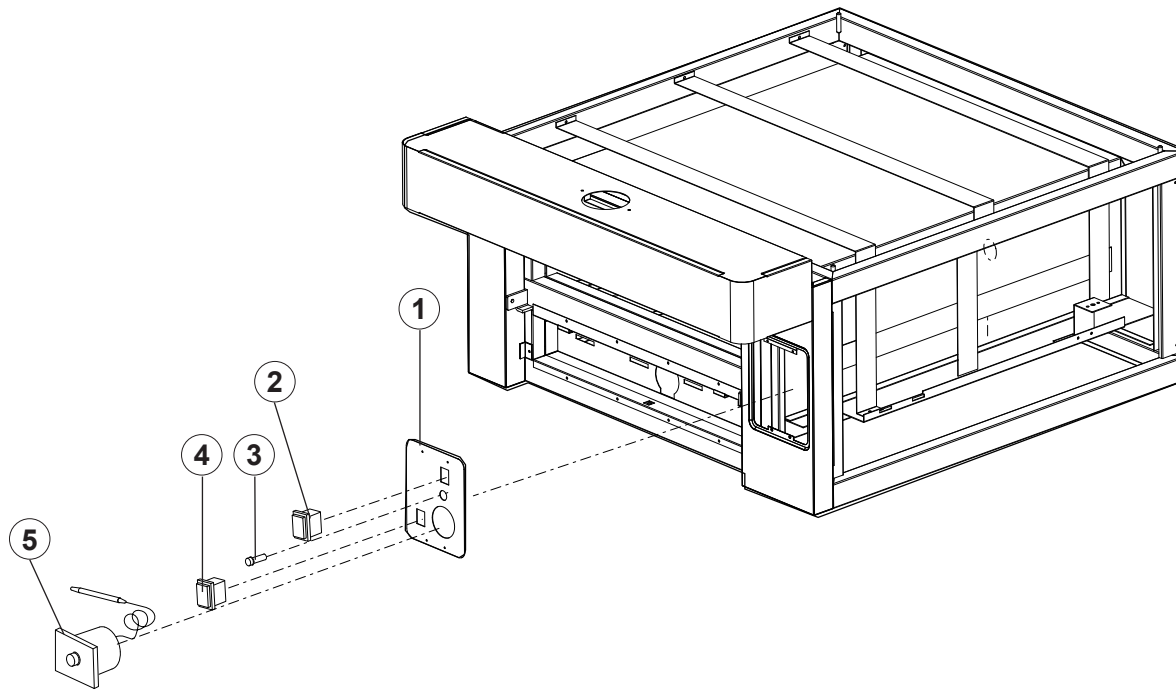


Pos.	Codice	Q.tà	Descrizione	Designation	Note
1	53100448	1	Pannello superiore	Superior panel	
2	53100449	2	Assieme pannello posteriore sinistro	Rear left assembly panel	
3	57900018	1	Collettore camino	Fireplace collector	
4	87168001	1	Filtro	Filter	
5	53100451	1	Pannello protezione posteriore	Rear protection panel	
6	86103021	1	Trasformatore	Transformer	
7	53100450	2	Pannello posteriore destro	Right rear panel	
8	59500001	1	Termocoppia K140x8 A90° Pikys	K140x8 A90° Pikys Thermocouple	
9	53100447	2	Pannello laterale	Side panel	
10	86208005	1	Morsetto	Terminal	
11	86131004	1	Portalampada	Lamp holder	
12	53000049	1	Sportello	Door	
13	52100001	2	Maniglia	Handle	
14	81229010	2	Manopola	Handle	
15	58300001	1	Vetro	Glass	
16	59300004	2	Materiale feltro per vetro	Felt material for glass	
17	59300005	1	Materiale fibra per vetro	Fiber material for glass	
18	52300012	1	Piastra refrattaria	Refractory plate	
19	53100016	1	Pannello coprifiamma	Covers flame panel	Rustico
19	53100203	1	Pannello coprifiamma	Covers flame panel	Inox
20	87101003	1	Centralina eurobox	Eurobox unit	
21	86301004	1	Termostato di sicurezza	Safety thermostat	
22	53500030	1	Cappa	Range hood	



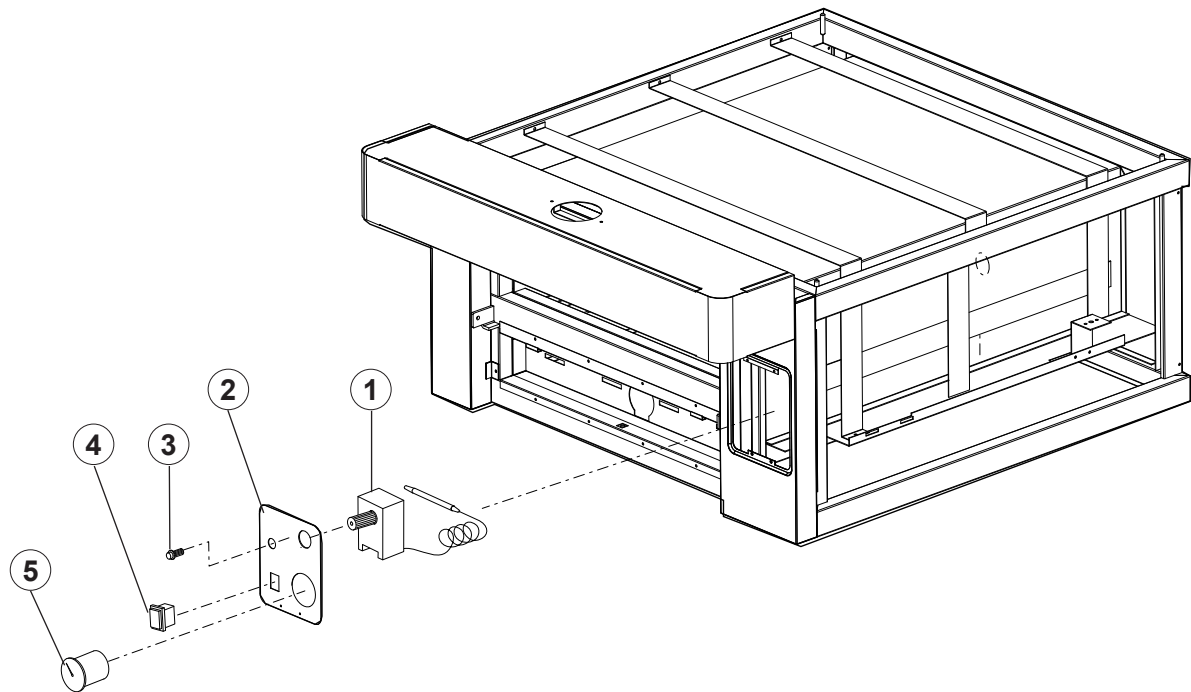
Pos.	Codice	Q.tà	Descrizione	Designation	Note
1	53100446	1	Pannello superiore	Superior panel	
2	53100444	1	Pannello posteriore sx	Left rear panel	
3	57900017	1	Assieme collettore camino	Fireplace collector assembly	
4	86103021	1	Trasformatore	Transformer	
5	87168001	1	Filtro	Filter	
6	53100445	1	Pannello protezione posteriore	Rear protection panel	
7	87101003	2	Centralina eurobox	Eurobox unit	
8	86115002	2	Relè	Relays	
9	53100443	1	Pannello posteriore destro	Right rear panel	
10	53100442	2	Pannello laterale	Side panel	
11	86208002	3	Morsetto	Terminal	
12	86131004	1	Portalamпада	Lamp holder	
13	53000038	2	Sportello frontale Sx	Left front Door	
14	5210001	4	Maniglia	Handle	
15	81229010	4	Manopola	Handle	
16	58300001	2	Vetro	Glass	
17	59300004	4	Materiale feltro per vetro	Felt material for glass	
18	59300005	2	Materiale fibra per vetro	Fiber material for glass	
19	52300012	2	Piastra refrattaria	Refractory plate	
20	53100164	1	Pannello coprifiama	Covers flame panel	Rustico
20	53100216	1	Pannello coprifiama	Covers flame panel	Inox
21	86301004	1	Termostato di sicurezza	Safety thermostat	
22	53500023	1	Cappa	Range hood	
23	53000037	1	Sportello frontale Dx	Right front door	

Modello/Model	ECO GAS CE	
Tavola/Chart	4	4/10



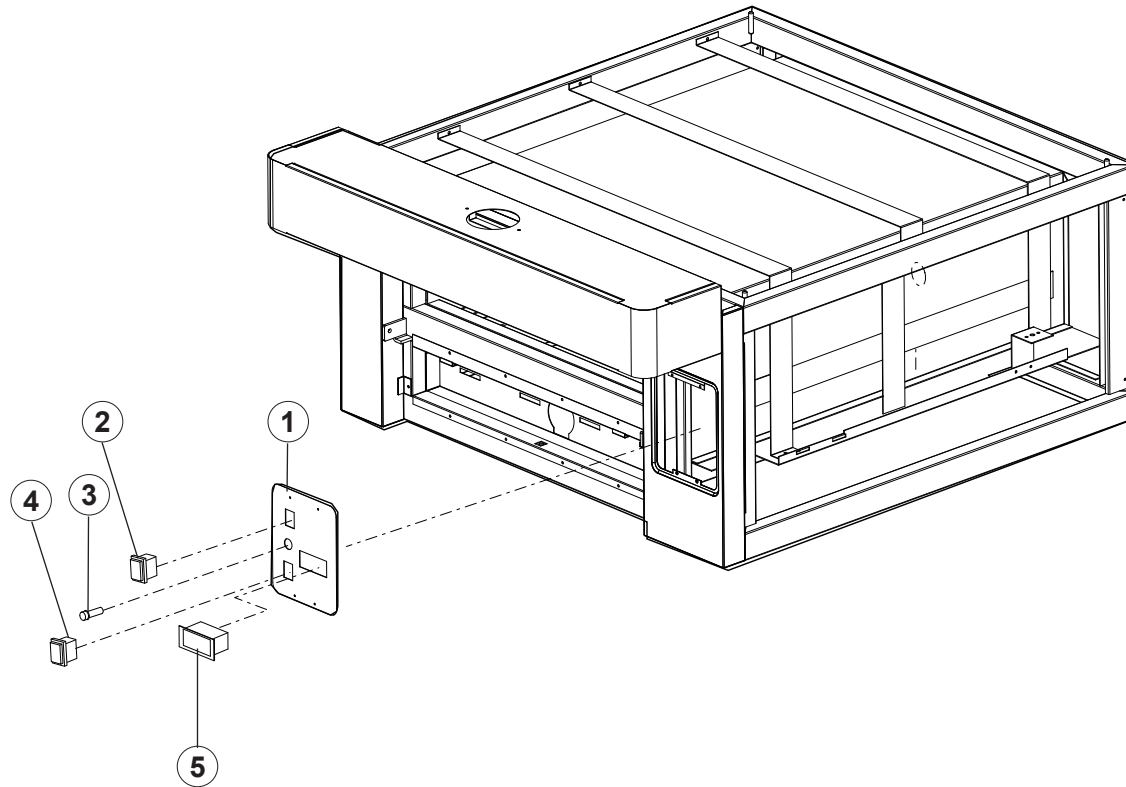
QUADRO COMANDI MECCANICO / MECHANICAL CONTROL BOARD

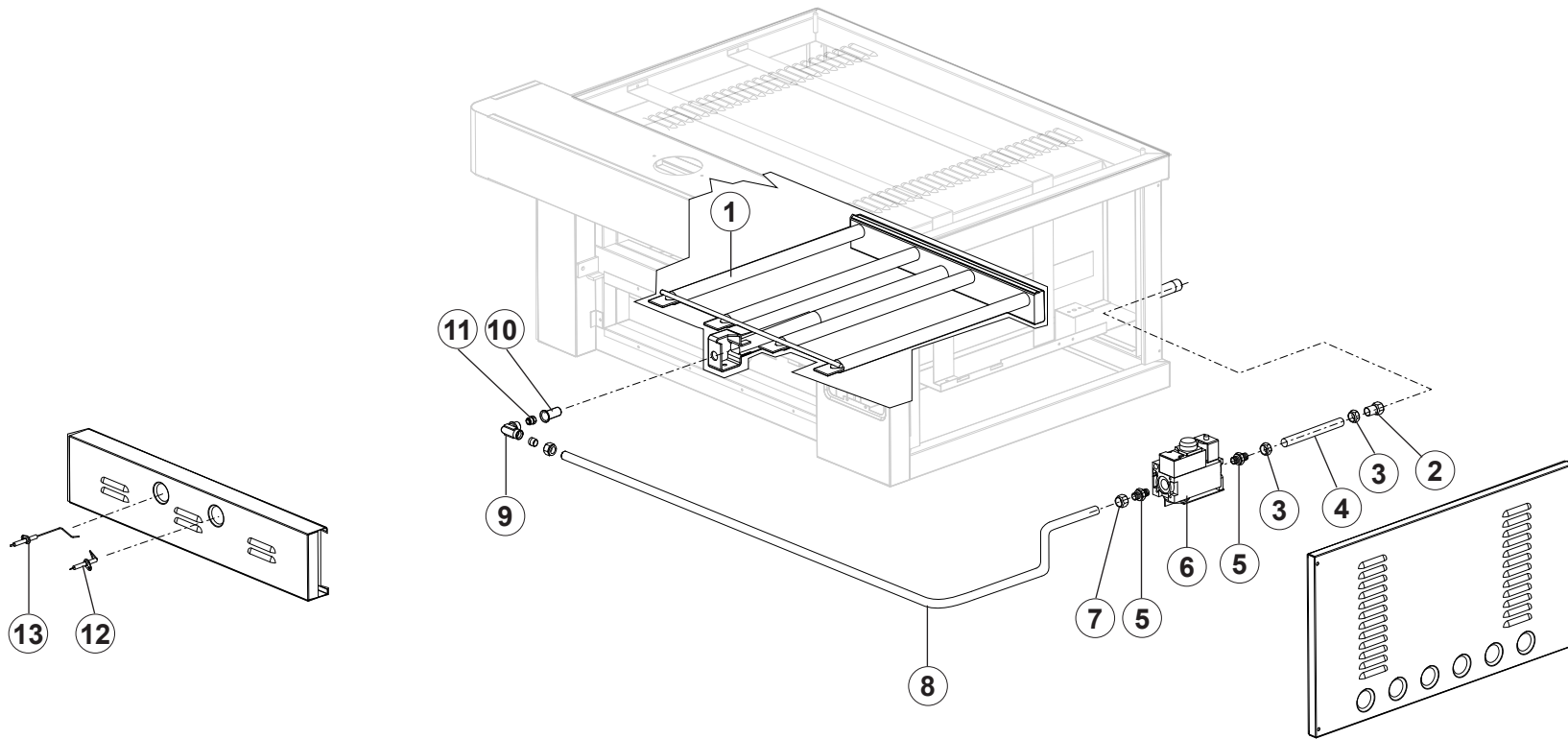
Modello/Model	ECO GAS CE	
Tavola/Chart	5	5/10

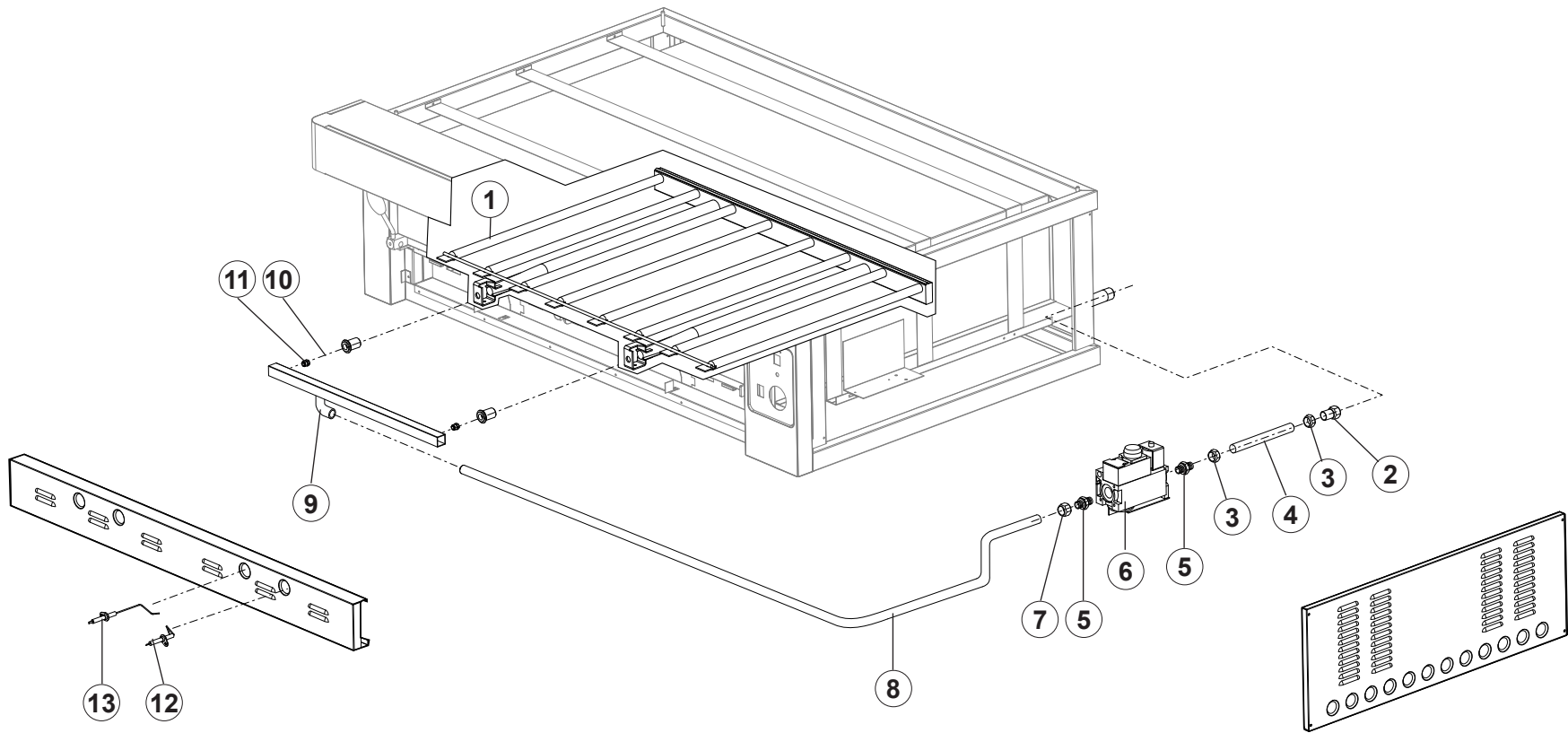


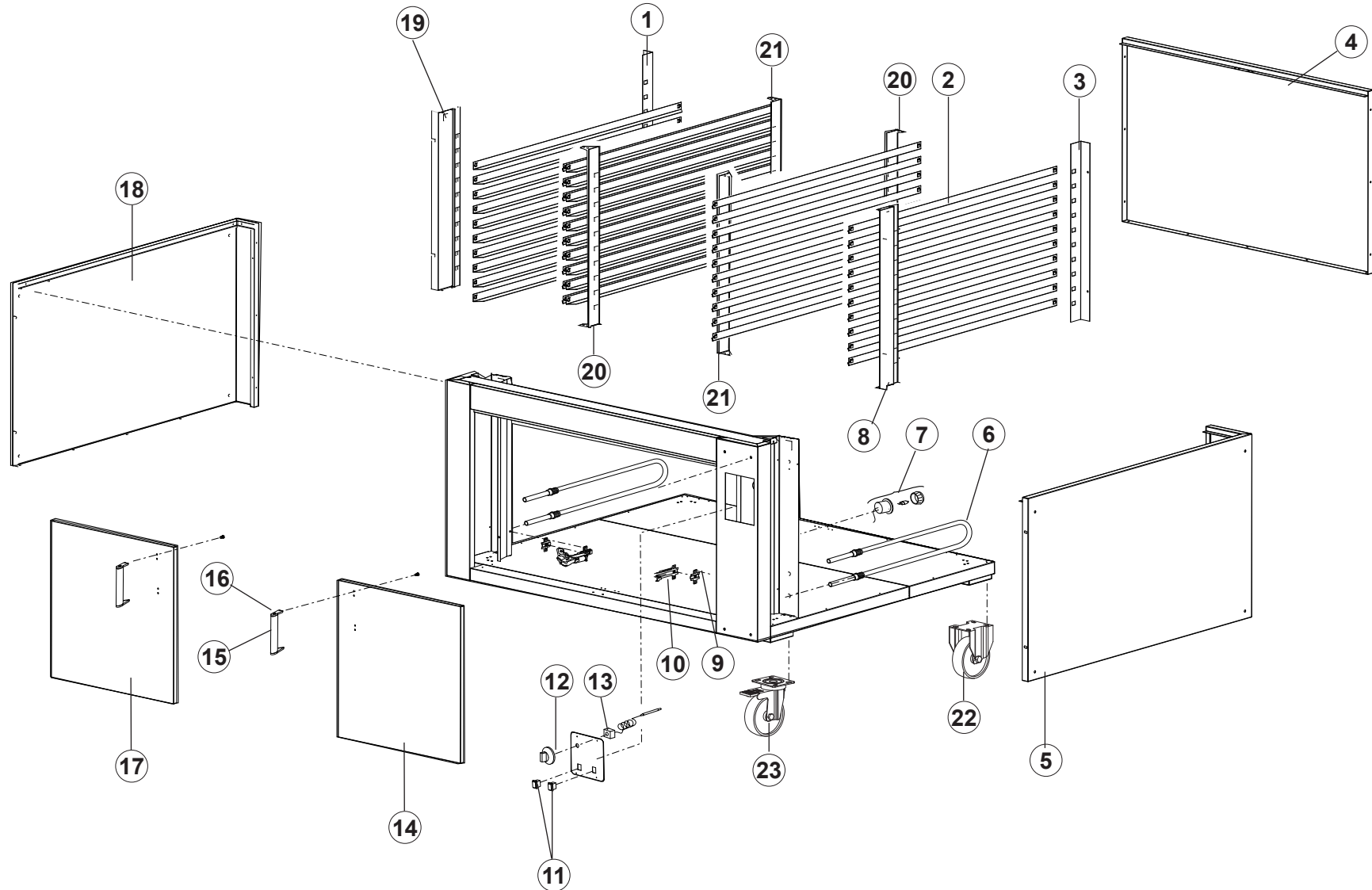
QUADRO COMANDI DIGITALE / DIGITAL CONTROL BOARD

Modello/Model	ECO GAS CE	
Tavola/Chart	6	6/10



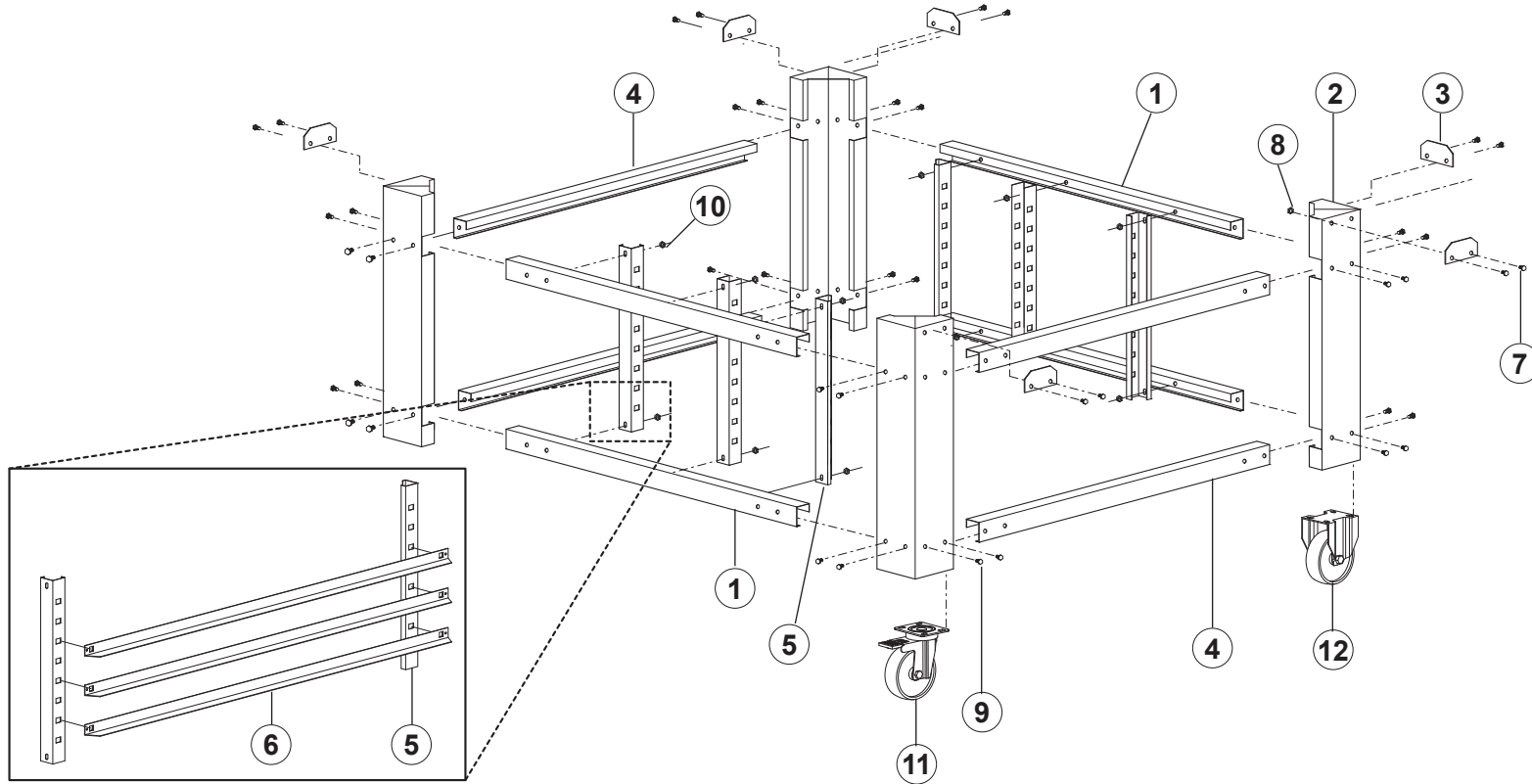






Pos.	Codice	Q.tà	Descrizione	Designation	Note
1	52000179	1	Supporto portateglie posteriore SX	Rear left tray support frame	EG-A/EG-B
1	52000176	1	Supporto portateglie posteriore SX	Rear left tray support frame	EG-C
2	52000063	6	Supporto teglie L= 630	L= 630 tray support	EG-A
2	52000060	6	Supporto teglie L= 930	L= 930 tray support	EG-B
2	52000061	6	Supporto teglie L= 840	L= 840 tray support	EGC
3	52000178	1	Supporto portateglie posteriore DX	Rear right tray support frame	
4	53100466	1	Pannello posteriore cella	Rear panel cell	EG-A/EG-B
4	53100477	1	Pannello posteriore cella	Rear panel cell	EG-C
5	53100478	1	Pannello fianco dx	Right side panel	EG-A
5	53100468	1	Pannello fianco dx	Right side panel	EG-B
5	53100476	1	Pannello fianco dx	Right side panel	EG-C
6	59100010	2	Resistenza corazzata 500W	500W armoured heating element	
7	86131008	1	Portalampada 25W	25W lamp holder	
8	52000160	1	Supporto portateglie anteriore DX	Front right tray support frame	EG-A/EG-B
8	52000177	1	Supporto portateglie anteriore DX	Front right tray support frame	EG-C
9	81244006	4	Cerniera	Hinge	EG-A/EG-B
9	81244001	4	Cerniera	Hinge	EG-C
10	81244002	4	Cerniera base	Base hinge	
11	86125001	2	Interruttore bipolare verde	Bipolar green switch	
12	81229006	1	Manopola termostato	Thermostat handle	
13	86301006	1	Termostato cella	Thermostat cell	
14	53000066	1	Sportello DX cella H700	Right door H700 cell	EG-A/EG-B
14	53000068	1	Sportello DX cella H700	Right door H700 cell	EG-C
15	52100016	2	Manico	Handle	
16	52000012	4	Supporto manico	Support handle	
17	53000065	1	Sportello SX cella H700	Left door H700 cell	EG-A/EG-B
17	53000067	1	Sportello SX cella H700	Left door H700 cell	EG-C

Modello/Model	ECO GAS CE	
Tavola/Chart	10	10/10



Pos.	Codice	Q.tà	Descrizione	Designation	Note
1	51800095	4	Traversa L=962	L=962 Crosspiece	EG-A/EG-B
1	51800009	4	Traversa L=1586	L=1586 Crosspiece	EG-C
2	58000008	4	Gamba 120x120x860	120x120x860 Support	EG-A/EG-B
2	58000010	4	Gamba 150x150x860	120x120x860 Support	EG-C
3	55100003	6	Flangia battuta inox	Keyed flange	
4	51700041	4	Longarone L=652	L=652 side member	EG-A
4	51700040	4	Longarone L=952	L=952 side member	EG-B
4	51700009	4	Longarone L=952	L=952 side member	EG-C
5	52000042	4	Supporto porta teglie H=535	Tray support frame H=535	EG-A/EG-B
5	52000087	4	Supporto porta teglie H=635	Tray support frame H=635	EG-C
6	52000374	6	Supporto teglie L=630	L= 630 tray support	EG-A
6	52000060	6	Supporto teglie L=930	L= 930 tray support	EG-B/ EG-C
7	80101145	52	Vite M6x10	M6x10 screw	EG-B/ EG-C
7	80101145	20	Vite M6x10	M6x10 screw	EG-C
8	80140001	52	Dado M6	M6 nut	EG-B/ EG-C
8	80140001	20	Dado M6	M6 nut	EG-C
9	80101177	32	Vite M10x16	M10x16 screw	EG-C
10	80140016	32	Dado M10	M10 nut	EG-C
11	82511002	2	Ruota girevole con freno	Swivel castor with brake	EG-A/EG-B
11	82511004	2	Ruota girevole con freno	Swivel castor with brake	EG-C
12	82511031	2	Ruota girevole	Swivel castor	EG-A/EG-B
12	82511002	2	Ruota girevole	Swivel castor	EG-C

